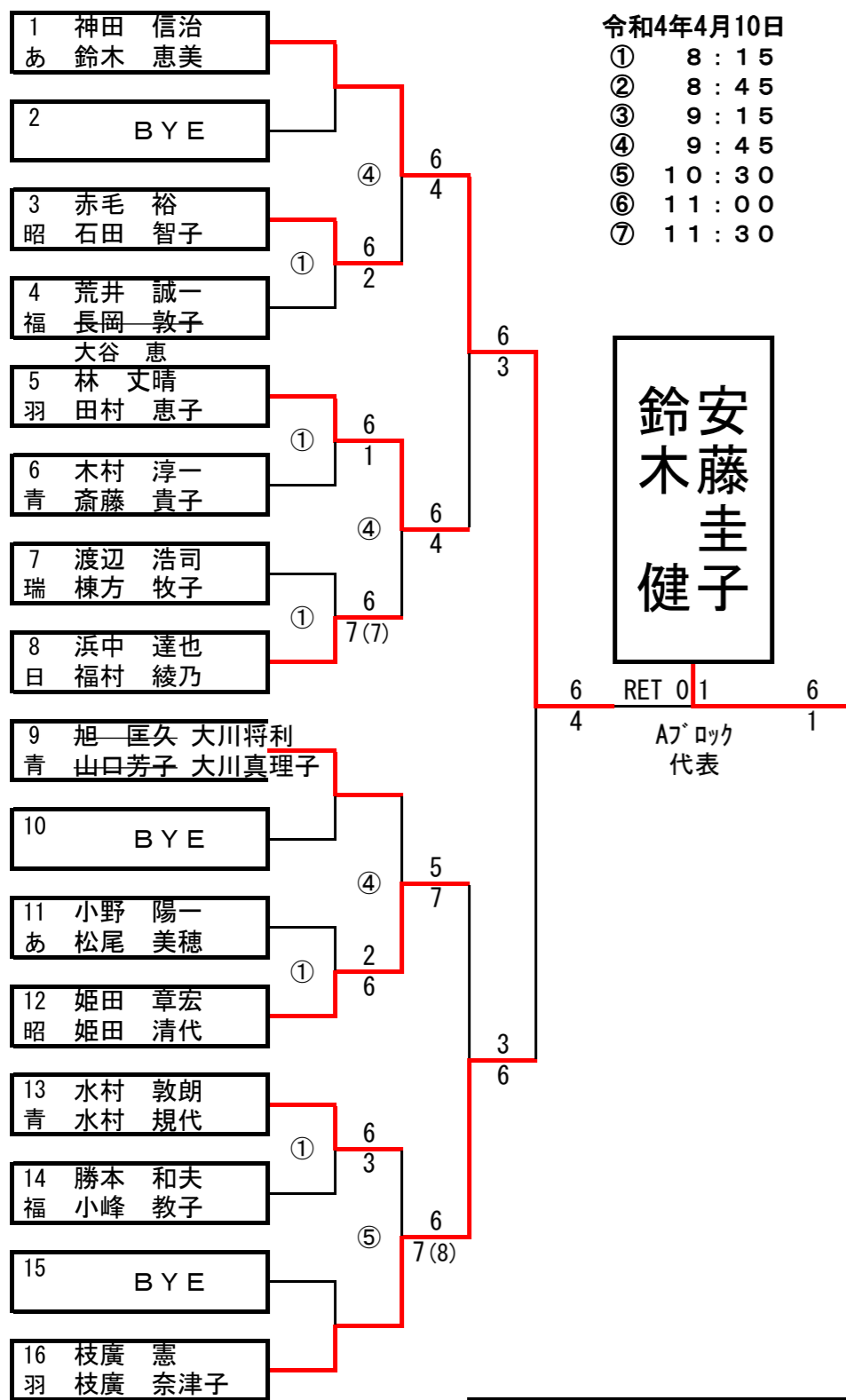


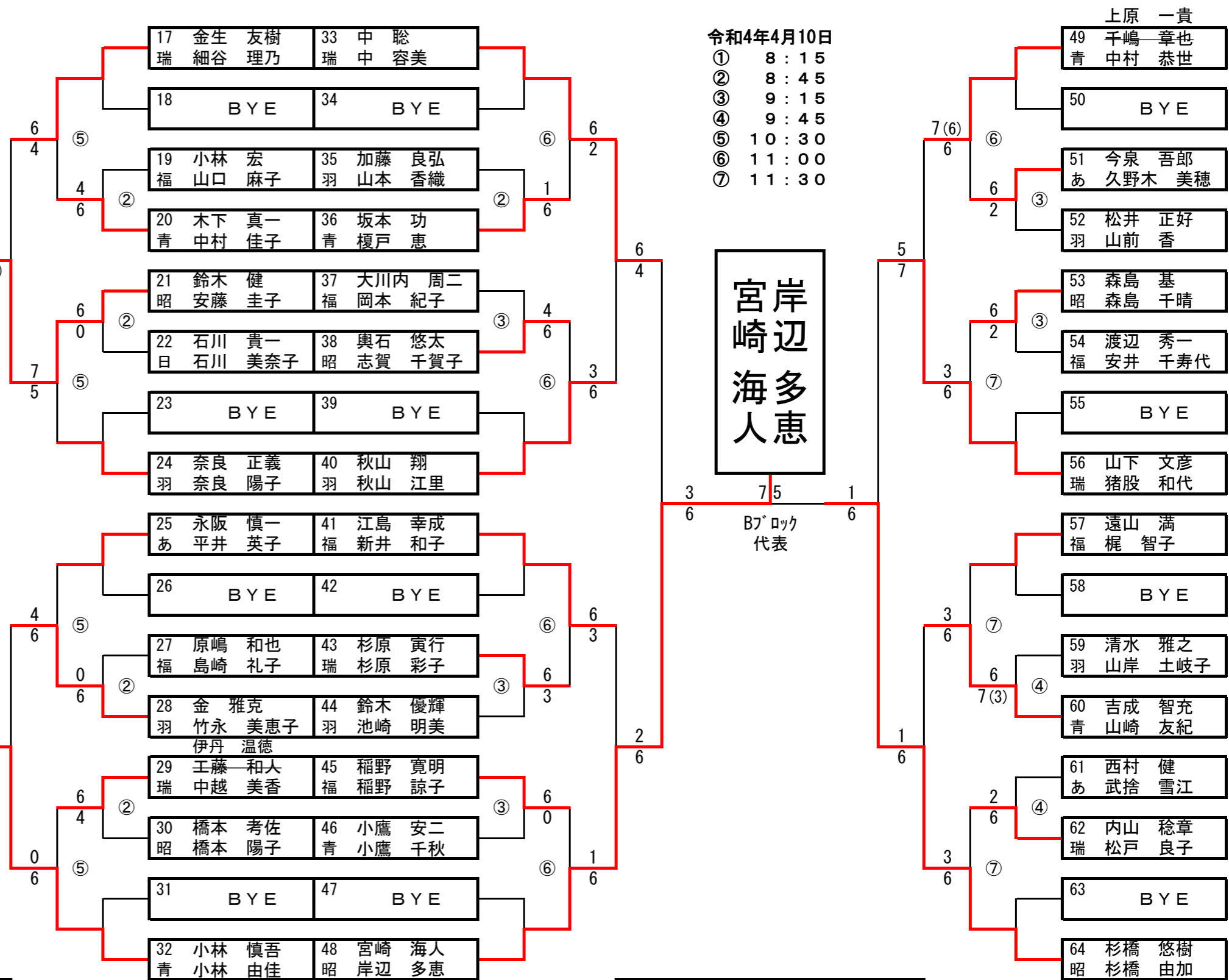
第37回羽村オープンテニス大会 Aブロック代表決定戦



A ブロック代表
21 昭 鈴木 健
4 6 安藤 圭子

B ブロック代表
宮崎 海人 48
岸辺 多恵 昭

第37回羽村オープンテニス大会 Bブロック代表決定戦



A ブロック代表
1 神田 信治
あ 鈴木 恵美

RET

B ブロック代表
杉橋 悠樹 64
杉橋 由加 昭

優勝決定戦
宮崎 海人・岸辺 多恵

三位決定戦
杉橋 悠樹・杉橋 由加